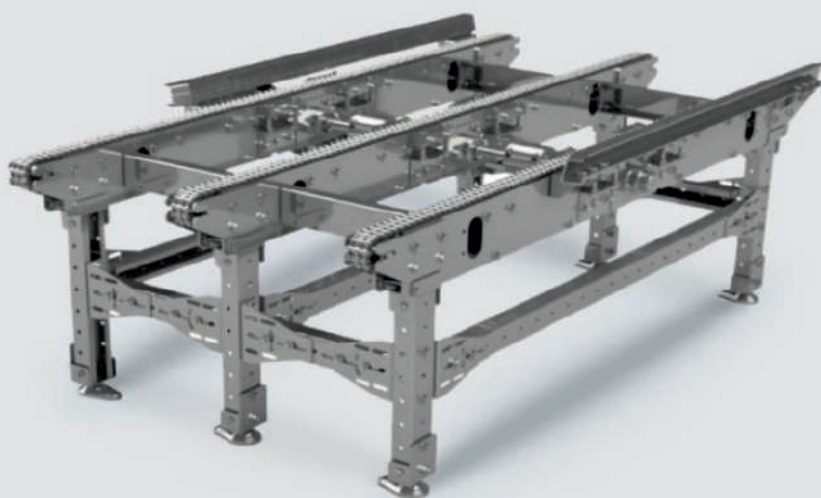


ANGETRIEBENER KETTENFÖRDERER FÜR PALETTEN



Der angetriebener Paletten-Förderer bewegt Paletten mithilfe von zwei Zugketten. Diese werden parallel in dem Förderer geführt und von einem Getriebemotor angetrieben.

Die Palette wird direkt auf den Ketten platziert und durch deren Bewegung gefördert.

Die Auslegung dieser Förderer können an die Bedürfnisse der Gesamtanlage angepasst werden.

TECHNISCHE DATEN DES MODULS



KAPELOU®



bis zu 1.500 kg



1.110 mm



bis zu 0,3 m/s



+49 2204 70 60 160

www.kapelou-europe.com

info@kapelou-europe.com

KAPELOU ist eine Unternehmensgruppe, Hersteller von Roboteranlagen und Anbieter von integrierten Lagerlösungen.